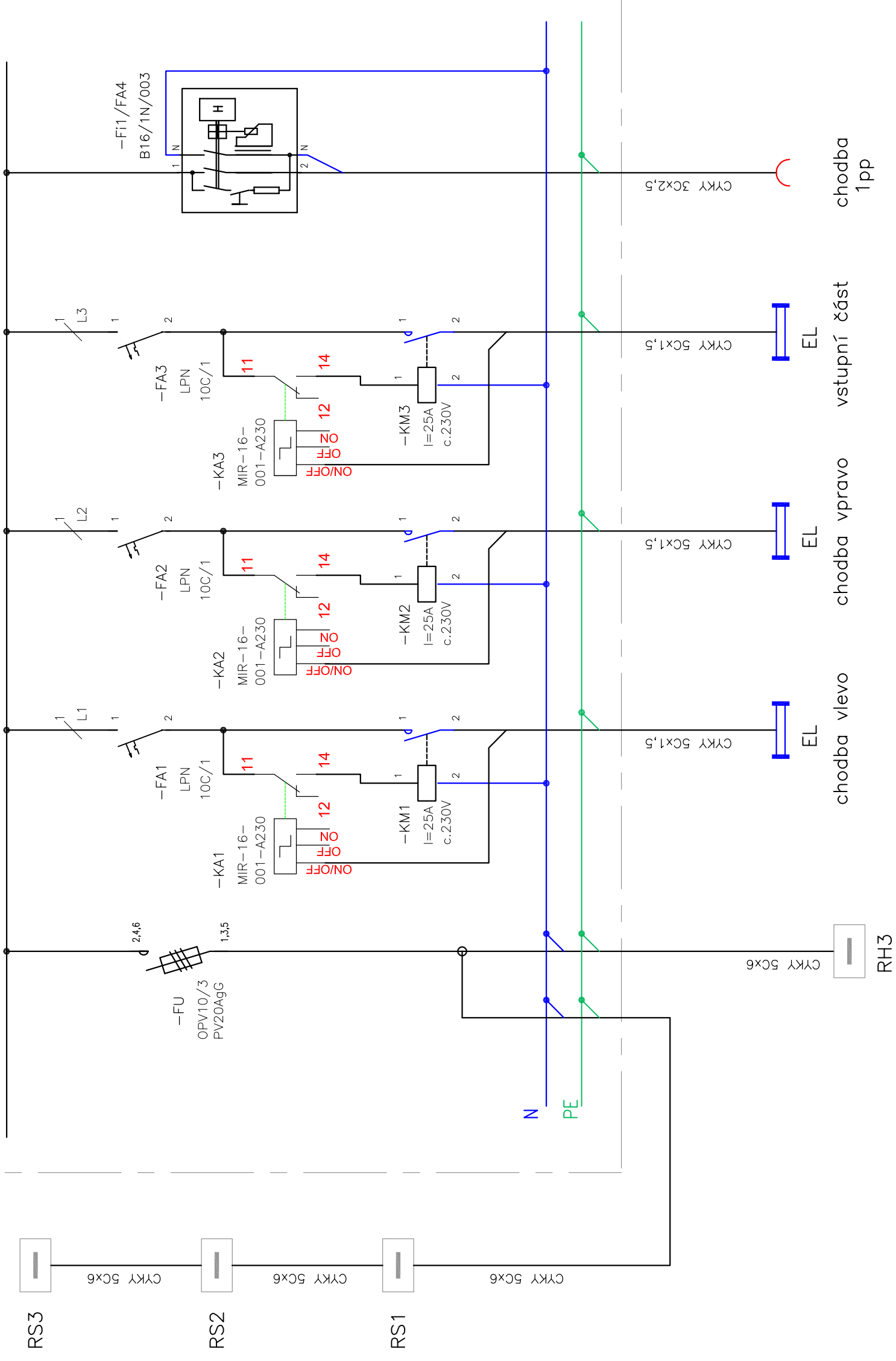


# RSO1 (rozvodnice 24M)

3+PE+N; 400/230V; 50Hz; TN-S



Vypracoval	Petr Kubala	Petr KUBALA – projekce, revize elektro Karviná, Ciolkovského 452/25 tel. 603 324 548; e-mail: pk.proj@seznam.cz
Datum	04/2013	
Měřičko		Akce
Formát	A3	DÍLČÍ REKONSTRUKCE
Stupeň	DPS	Název
Investor	Gymnázium Třinec, ul.Komenského 713	ELEKTROINSTALACE
		Přehledové schéma RSO1 – 1np
		Číslo dokumentace
		22K2013
		líst
		8