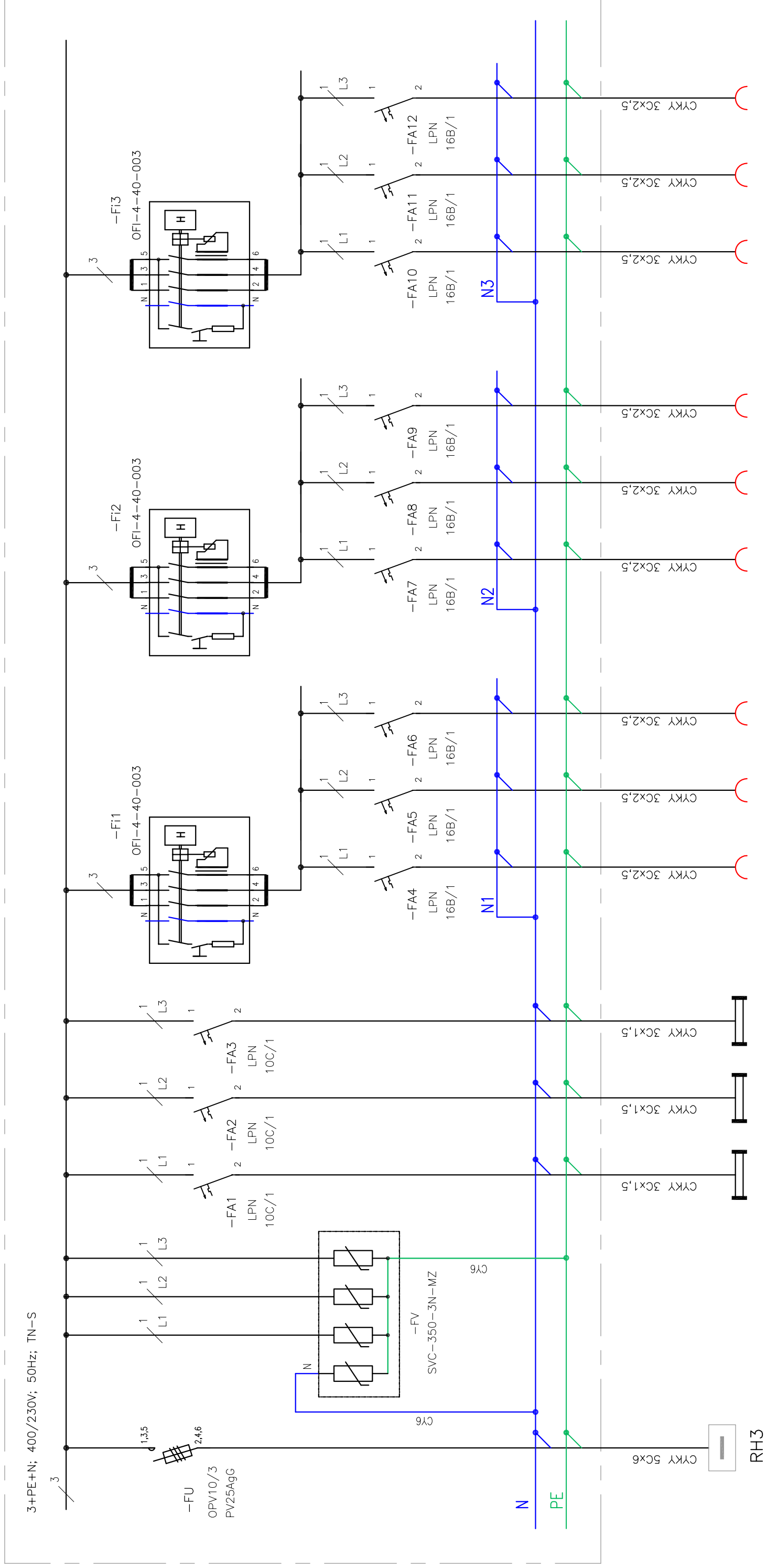


# RS51 (rozvodnice 42M)



Vypracoval	Petr Kubala
Datum	04/2013
Měřičko	
Formát	A3
Stupeň	DPS
Investor	Gymnázium Třinec, ul.Komenského 713

Petr KUBALA – projekce, revize elektro Karviná, Ciolkovského 452/25 tel. 603 324 548; e-mail: pk.proj@seznam.cz	
Akce	DÍLČÍ REKONSTRUKCE
Název	ELEKTROINSTALACE
Přehledové schéma RS51	
Číslo dokumentace	22K2013
Líst	11